

# Récepteur de télécommande centralisée

## LCR 544

Le récepteur de télécommande centralisée du type LCR 544 est un récepteur de haute valeur, qui peut être employé aussi bien dans les systèmes de télécommande classique que dans les systèmes modernes à intelligence décentralisée; dans ce cas, il fonctionne comme une horloge et se laisse programmer à distance par messages de télécommande.

En cas de manque de tension, l'autonomie de l'horloge interne peut être assurée pour plusieurs jours par le montage d'une supercap.

### Fonctions du récepteur

- ◆ Filtrage digital par microprocesseur des signaux de télécommande
- ◆ Traitement de tous les protocoles de télécommande centralisée (p.ex. PULSADIS, SEMAGYR, DECABIT, RICON TIC, etc.) et de leurs cadences d'impulsions
- ◆ Téléprogrammation par protocole VERSACOM (DIN 43861-301) avec configuration indépendante pour chaque jour de la semaine et synchronisation de l'horloge intégrée
- ◆ Définition par relais de la position «enclenchée»
- ◆ Commutations cycliques
- ◆ Commutations retardées
- ◆ Basculements périodiques (1s à 24 heures)
- ◆ Jusqu'à 4 affectations de commandes par relais
- ◆ Combinaison des relais

### Fonction de l'horloge de commande

- ◆ Horloge hebdomadaire intégrée pour le traitement autonome des commandes
- ◆ Jusqu'à 32 programmes de commande
- ◆ Jusqu'à 14 temps d'enclenchement et de déclenchement
- ◆ Libre choix des affectations programmes - relais
- ◆ Réserve de marche de l'horloge temps réel d'au moins 48 heures par supercap (option)
- ◆ Modification des programmes de commande depuis la centrale par télégramme VERSACOM selon DIN 43861-301 ou sur place par la porte de programmation



### Fonctions de surveillance

- ◆ Fonction d'apprentissage et de détection de défaillance de l'émetteur
- ◆ Perception des télégrammes de télécommande et du niveau de l'émission
- ◆ Enregistrement du nombre de commutations pour chaque relais

### Paramétrage et test

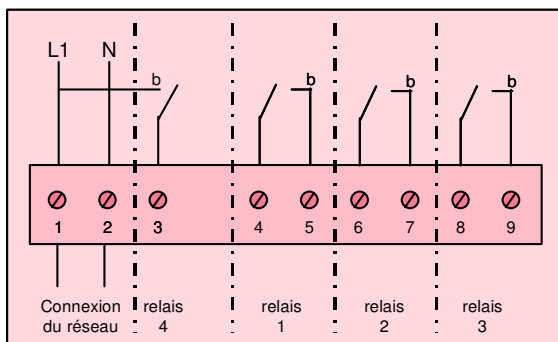
Le paramétrage est normalement effectué par la porte sérielle (RS232), aussi sans tension.

### Relais de commutation

Au plus 3 relais de commutation (40 A) embrochables peuvent être montés. Le relais „faibles charges“ est soudé sur la platine. Il est possible d'avoir un équipement flexible, avec un maximum de 4 relais.

<b>Raccordement:</b>	Tension d'alimentation	230 V + 11%...-22%
	Fréquence de la tension d'alimentation	50 Hz +1%...-2%
	Consommation	< 1 W/10 VA cap.
	Résistance à la tension de choc	8 kV 1,2/50 selon EN 61 037
<b>Données du filtre:</b>	Fréquence de commande	158 Hz – 350 Hz 350 Hz – 1350 Hz choix libre par paramètre
	Tension de fonctionnement	Uf > 0.5% Un
	Tension de non-fonctionnement	Unf < 0.3% Un ou selon accord
	Tension de commande max.	8-15 fois Uf (en fonction de la fréquence)
<b>Données de sortie:</b>	Nombre des relais	3 (bistables)
	Tension de comm. nominale Uc	250 V, 50 Hz ou 60 Hz
	Intensité de comm. nominale Ic	40 A, cos phi = 1 (embroché) 16 A, cos phi = 0,4 ind.
	Type de relais (Pos. de repos programmable)	1 contact fermeur, libre de potentiel 1 (bistable) 250 V, 50 Hz ou 60 Hz 6 A, cos phi = 1 (embroché) 4 A, cos phi = 0,4 ind. 1 contact fermeur, lié à L1
	Dimensions des bornes	Réseau & relais 4: 2 x 2,5 mm <sup>2</sup> Relais 40 A: 1 x 10 mm <sup>2</sup>
<b>Horloge à temps réel:</b>	Réserve de marche	> 48 heures
	Précision	5 +/- 23 ppm
<b>Données climatiques:</b>	Température de service	-20...+60 °C
	Température de stockage	-30...+60 °C
	Classe de protection	IP 51
<b>Dimensions:</b>		H = 90 mm, L = 88 mm, P = 65 mm

## Schéma de connexion



## Boîtier

Le récepteur est prévu pour le montage sur rail DIN.

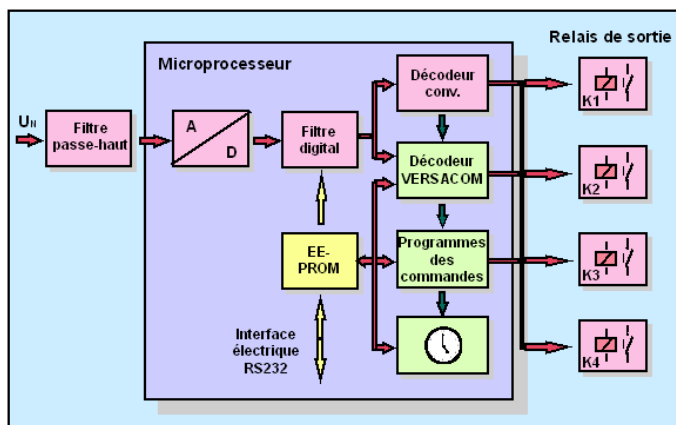


Schéma de principe LCR 544

**ELSTER Messtechnik GmbH**  
Otto-Hahn-Str. 25  
68623 Lampertheim  
Allemagne

Téléphone +49 (0) 62 06 / 933-0  
Téléfax +49 (0) 62 06 / 933-292  
e-info@de.elster.com  
[www.elstermesstechnik.com](http://www.elstermesstechnik.com)  
[www.elstermetering.com](http://www.elstermetering.com)