

Récepteur de télécommande centralisée

LCR 444

Le récepteur de télécommande centralisée du type LCR 444 est un récepteur de haute valeur, qui peut être employé aussi bien dans les systèmes de télécommande classique que dans les systèmes modernes à intelligence décentralisée; dans ce cas, il fonctionne comme une horloge et se laisse programmer à distance par messages de télécommande.

En cas de manque de tension, l'autonomie de l'horloge interne peut être assurée pour plusieurs jours par le montage d'une supercap.

Une porte sérielle optique est livrable en option, permettant ainsi la programmation locale du récepteur par terminal portable de saisie de données.

Fonctions du récepteur

- ◆ Filtrage digital par microprocesseur des signaux de télécommande
- ◆ Traitement de tous les protocoles de télécommande centralisée (p.ex. PULSADIS, SEMAGYR, DECABIT, RICON TIC, etc.) et de leurs cadences d'impulsions
- ◆ Téléprogrammation par protocole VERSACOM (DIN 43861-301) avec configuration indépendante pour chaque jour de la semaine et synchronisation de l'horloge intégrée
- ◆ Définition par relais de la position «enclenchée»
- ◆ Commutations cycliques
- ◆ Commutations retardées
- ◆ Basculements périodiques (1s à 24 heures)
- ◆ Jusqu'à 4 affectations de commandes par relais
- ◆ Combinaison des relais

Fonction de l'horloge de commande

- ◆ Horloge hebdomadaire intégrée pour le traitement autonome des commandes
- ◆ Jusqu'à 32 programmes de commande
- ◆ Jusqu'à 14 temps d'enclenchement et de déclenchement
- ◆ Libre choix des affectations programmes - relais
- ◆ Réserve de marche de l'horloge temps réel d'au moins 48 heures par supercap (option)
- ◆ Modification des programmes de commande depuis la centrale par télégramme VERSACOM selon DIN43861-301 ou sur place par la porte de programmation



Fonctions de surveillance

- ◆ Fonction d'apprentissage et de détection de défaillance de l'émetteur
- ◆ Perception des télégrammes de télécommande et du niveau de l'émission
- ◆ Enregistrement du nombre de commutations pour chaque relais

Paramétrage et test

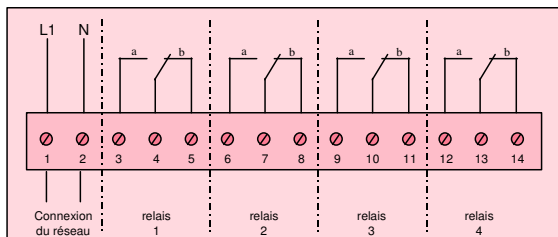
Le paramétrage est normalement effectué par la porte sérielle RS232, aussi sans tension. Une porte sérielle optique selon IEC 62056-21 est livrable en option.

Relais de commutation

Les relais de commutation sont au choix soit soudés soit embrochables. Jusqu'à 4 relais (inverseurs) peuvent être montés..

Raccordement:	Tension d'alimentation	230 V + 11%...-22%
	Fréquence d'alimentation	50 Hz +1%...-2%
	Consommation	< 1 W / 10 VA cap.
	Résistance à la tension de choc	8 kV 1,2/50 µs selon EN 61037
Données du filtre:	Fréquence de commande	158 Hz – 350 Hz 350 Hz – 1350 Hz choix libre par paramètre
	Tension de fonctionnement	Uf > 0.5% Un
	Tension de non-fonctionnement	Unf < 0.3% Un ou selon accord
	Tension de commande max.	8-15 Uf (en fonction de la fréquence)
Données de sortie:	Nombre de relais	1 à 4 (bistables)
	Tension de comm. nominale Uc	250 V, 50 / 60 Hz
	Intensité de comm. nominale Ic	16 A, cos phi = 1 (soudé) 10 A, cos phi = 1 (embroché) 8 A, cos phi = 0,4 ind.
	Type de relais (Pos. de repos programmable) Dimensions des bornes	contacts inverseurs libres de potentiel pour fils de 2 x 2,5 mm ² ou 1 x 4 mm ²
Horloge à temps réel:	Réserve de marche	> 48 heures
	Précision	5 +/- 23 ppm
Données climatiques:	Température de service	-20...+60 °C
	Température de stockage	-30...+60 °C
	Classe de protection	IP51
Dimensions:	Montage sur le couvre-bornes du compteur	H=175 mm, L=104 mm, P=60 mm
	Montage sur tableau	H=210 mm, L=104 mm, P=60 mm

Schéma de connexion



Boîtier

Le récepteur de télécommande est monté dans un « petit boîtier » normalisé selon DIN 43861 Part 2 (pour montage sur le tableau ou sur le cache-bornes du compteur).

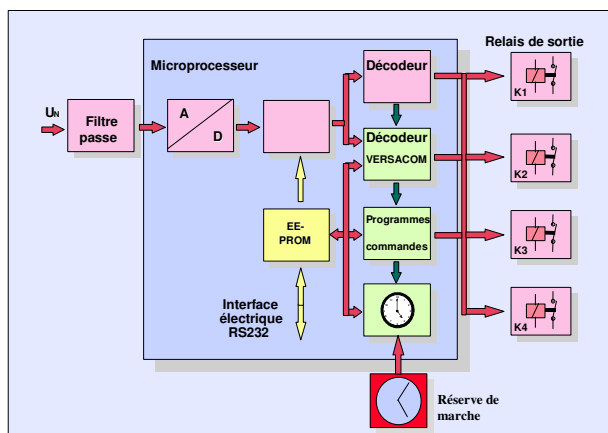


Schéma de principe LCR444

ELSTER Messtechnik GmbH
Otto-Hahn-Str. 25
68623 Lampertheim
Allemagne

Téléphone +49 (0) 62 06 / 933-0
Téléfax +49 (0) 62 06 / 933-292
e-info@de.elster.com
www.elstermesstechnik.com
www.elstermetering.com