

# Intelligenter Rundsteuerempfänger

## LCR 406

### Digitalfilter

Mit dem LCR406 ist ein hochwertiger Rundsteuerempfänger verfügbar, der sowohl in Anlagen für klassischen Rundsteuerbetrieb als auch in modernen Systemen mit „verteilter Intelligenz“ (VERSACOM) als fernparametrierbare Schaltuhr eingesetzt wird.

Die digitale Filterung wird in einem Prozessor modernster Technologie nach einem von ABB entwickelten Algorithmus durchgeführt.

### Empfängerfunktionen

- ◆ Verarbeitung aller gängigen Rundsteuersysteme und deren spezifische Impulsrastrer
- ◆ Fernparametrierbar durch VERSACOM-Protokoll mit wochentagsabhängigen Schaltprogrammen und variabler Zeitsynchronisierung der integrierten Uhr
- ◆ Individuelle Vorgabe der EIN-Position pro Relais
- ◆ Zyklische Schaltfunktion für Relais 1-3
- ◆ Verzögerung der Schalthandlung gegenüber dem Befehlsempfang für Relais 1-4
- ◆ Wischerfunktion (1 Sek. - 24 Std.) für Relais 1-4
- ◆ Belegung der Relais 1-4 mit bis zu 4 Befehlen
- ◆ Relaisverknüpfungen für Relais 1-4

### Überwachungsfunktionen

- ◆ Lernfunktion und Senderausfallerkennung
- ◆ Rundsteuertelegramm- und Pegelerfassung
- ◆ Schalthandlungszähler für jedes Relais

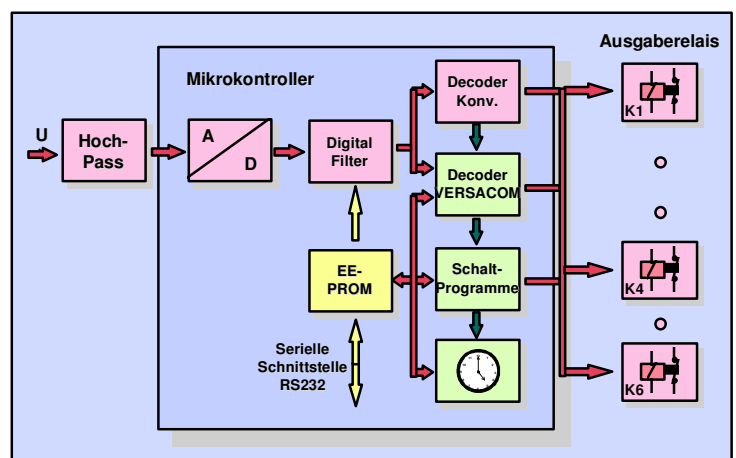
### Parametrierung und Test

Die Parametrierung erfolgt über die serielle Schnittstelle (RS232). Dies ist auch im spannungslosen Zustand möglich (Parametrierkabel mit eigener Stromversorgung). Es sind sowohl Handparametriergeräte als auch bedienergeführte Softwaremodule für PC's verfügbar.



### Ausgaberelais

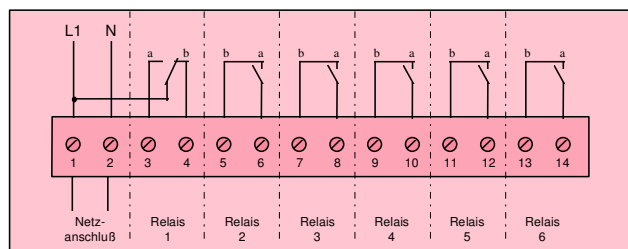
Die Ausgabereleis sind auf der Leiterplatte fest verlötet. Der LCR406 ist generell mit 6 Relais bestückt.



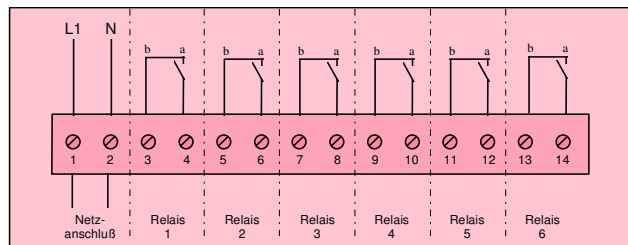
Funktionsschema LCR406

<b>Anschlussdaten:</b>	Versorgungsspannung	230V + 11%...-22%
	Frequenzbereich der Versorgungsspannung	50Hz +1%...-2%
	Leistungsaufnahme	< 1W/10VA kap.
	Stoßspannungsfestigkeit	8kV 1,2/50 gemäß DIN EN 61 037
<b>Filterdaten:</b>	Steuerfrequenzbereich	158Hz - 350Hz 350Hz - 1350Hz
	Selektion der Steuerfreq.	per Parameter frei wählbar
	Funktionsspannung	Uf > 0.5% Un
	Nichtfunktionsspannung	Unf < 0.3% Un oder gemäß Vereinbarung
	Maximale Steuerspannung	8-15 fache Uf (frequenzabhängig)
<b>Ausgangsdaten:</b>	Anzahl der Relais	6 (bistabil)
	Schaltennennspannung Uc	250V, 50Hz oder 60Hz
	Schaltennennstrom Ic	10A, cos phi = 1 8A, cos phi = 0,4 ind.
	Relaiskontaktart (Ruhelage parametrierbar)	Relais 1: 1 Umschaltkontakt, potentialgebunden Relais 2-6: je 1 Schließerkontakt, potentialfrei <i>alternativ</i> Relais 1-6: je 1 Schließerkontakt, potentialfrei
	Klemmenanschlussgröße	für 2 x 2,5 mm <sup>2</sup> oder 1 x 4 mm <sup>2</sup> Drähte
<b>Klimatische Belastbarkeit:</b>	Betriebstemperatur	-20...+60 °C
	Lagertemperatur	-30...+60 °C
	Schutzart	IP 51

## Anschlusschemata



LCR406 (Rubrik 1)



LCR406 (Rubrik 2)

## Gehäuse

Der Rundsteuerempfänger ist als Kleingehäuse nach DIN 43861 Teil 2 (für die Montage auf der Zählertafel oder huckepack auf dem Zählerklemmendeckel) ausgeführt.

**ELSTER Messtechnik GmbH**  
Otto-Hahn-Strasse 25  
D-68623 Lampertheim

Telefon +49 (0) 62 06 / 9 33-0  
Telefax +49 (0) 62 06 / 9 33-292  
e-info@de.elster.com  
[www.elstermesstechnik.com](http://www.elstermesstechnik.com)