

Récepteur de télécommande centralisée

LCR 120

Le récepteur de télécommande centralisée LCR 120 est de haute valeur et peut être employé aussi bien dans les systèmes de télécommandes conventionnels que dans le système moderne à intelligence répartie. Dans ce cas ce récepteur fonctionne comme un interrupteur horaire paramétrable à distance.

En cas de manque de tension, l'autonomie de l'horloge en temps réel interne pourra être assurée pour plusieurs jours par insertion d'un supercap.

Fonctions du récepteur

- ◆ Filtrage numérique par microprocesseur des signaux de télécommande centralisée
- ◆ Traitement de tous les protocoles de télécommande centralisée (p.ex. Pulsadis, Semagyr, Decabit, RICON TIC, etc.) et de leurs trames d'impulsions
- ◆ Paramétrable à distance par le protocole VERSACOM (DIN 43861-301) avec programmes de commutations dépendant du jour de semaine et synchronisation du temps variable de l'horloge intégrée
- ◆ Définition individuelle par relais sur la position «Encl.»
- ◆ Fonctions de commutations cycliques
- ◆ Temporisation de l'action de commutation par rapport à la réception de l'ordre
- ◆ Fonction de passage (1s jusqu'à 24 heures)
- ◆ Occupation des relais jusqu'à 4 commandes
- ◆ Combinaison des relais

Fonctions d'interrupteur horaire

- ◆ Interrupteur horaire intégré dépendant du jour de la semaine pour le traitement autonome des programmes de commutations.
- ◆ Maximum 32 programmes de commutations par récepteur.
- ◆ Par programme de commutation, maximum 14 temps d'enclenchement et de déclenchement programmable.
- ◆ Attribution libre des programmes de commutations aux canaux des relais.
- ◆ **Réserve de marche** de l'horloge temps réel interne d'au moins 48 heures par un supercap (en option)
- ◆ Modification des programmes de commutations à partir de la centrale par télégramme de télécommande centralisée VERSACOM suivant DIN 43861-301 ou localement par l'interface de paramétrage



Récepteur LCR120

Fonctions de surveillances

- ◆ Fonction d'étude et identification de défaillance de l'émetteur
- ◆ Détection des télégrammes de télécommande centralisée et du niveau de l'émission
- ◆ Compteur de nombre de commutations pour chaque relais

Paramétrage et test

Le paramétrage est normalement effectué (même en état sans tension) par l'interface série (RS232).

Relais de commutation

Les deux relais de commutation sont embroché (40 A) resp. soudé (6 A) sur la carte imprimée.

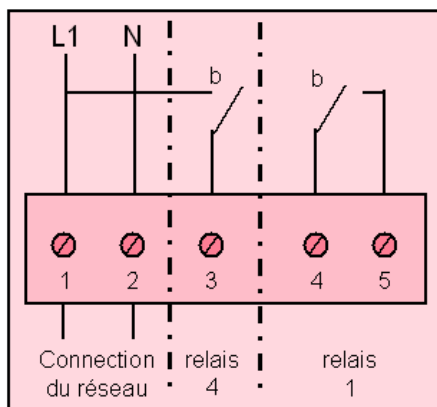


Données techniques

Sous réserve de modifications

Raccordement:	Tension d'alimentation	230V + 11%...-22%
	Fréquence d'alimentation	50Hz +1%...-2%
	Consommation	< 1W / 10VA cap.
	Résistance à la tension de choc	8kV 1,2/50 µs selon DIN EN 61 037
Données du filtre	Fréquence de commande	158Hz - 350Hz 350Hz - 1350Hz choix libre par paramètre
	Tension de fonctionnement	Uf > 0.5% Un ou selon accord
	Tension de non-fonctionnement	Unf < 0.3% Un ou selon accord
	Tension de commande max.	8-15 Uf (en fonction de la fréquence)
Données de sortie	Nombre de relais	1 (bistable)
	Tension de comm. nominale Uc	250V, 50Hz ou 60Hz
	Intensité de comm. nominale Ic	40A, cos phi = 1 (embroché) 16A, cos phi = 0,4 ind.
	Type de relais (Pos. de repos programmable)	1 contact fermeur, libre de potentiel
	Nombre de relais	1 (bistable)
	Tension de comm. nominale Uc	250V, 50Hz ou 60Hz
	Intensité de comm. nominale Ic	6A, cos phi = 1 (soudé) 4A, cos phi = 0,4 ind.
	Type de relais (Pos. de repos programmable)	1 contact fermeur, lié à L1
	Dimensions des bornes	Réseau et Relais 2: 2x2,5 mm ² Relais 1 (40A) : 10 mm ²
	Horloge à temps réel (option)	Réserve de marche
Précision		5 +/- 23 ppm
Données climatiques:	Température de service	-20...+60 °C
	Température de stockage	-30...+60 °C
	Classe de protection	IP 51
Dimensions		H=92mm, L=37mm, P=65mm

Schéma de connexion



Boîtier

Le récepteur est prévu pour le montage sur rail DIN. Pour le montage sur un tableau un couvercle additionnel est disponible.

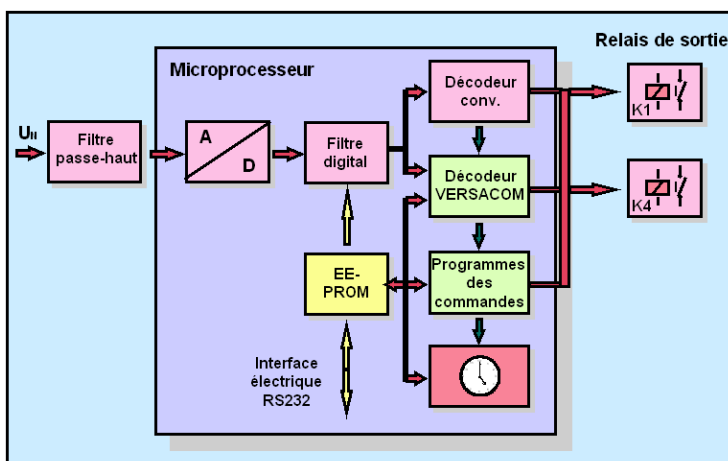


Schéma de principe LCR120

Elster Messtechnik GmbH
Otto-Hahn-Str. 25
68623 Lampertheim
Allemagne

Téléphone +49 (0) 62 06 / 933-0
Téléfax +49 (0) 62 06 / 933-292
e-info@de.elster.com
www.elstermesstechnik.com
www.elstermetering.com